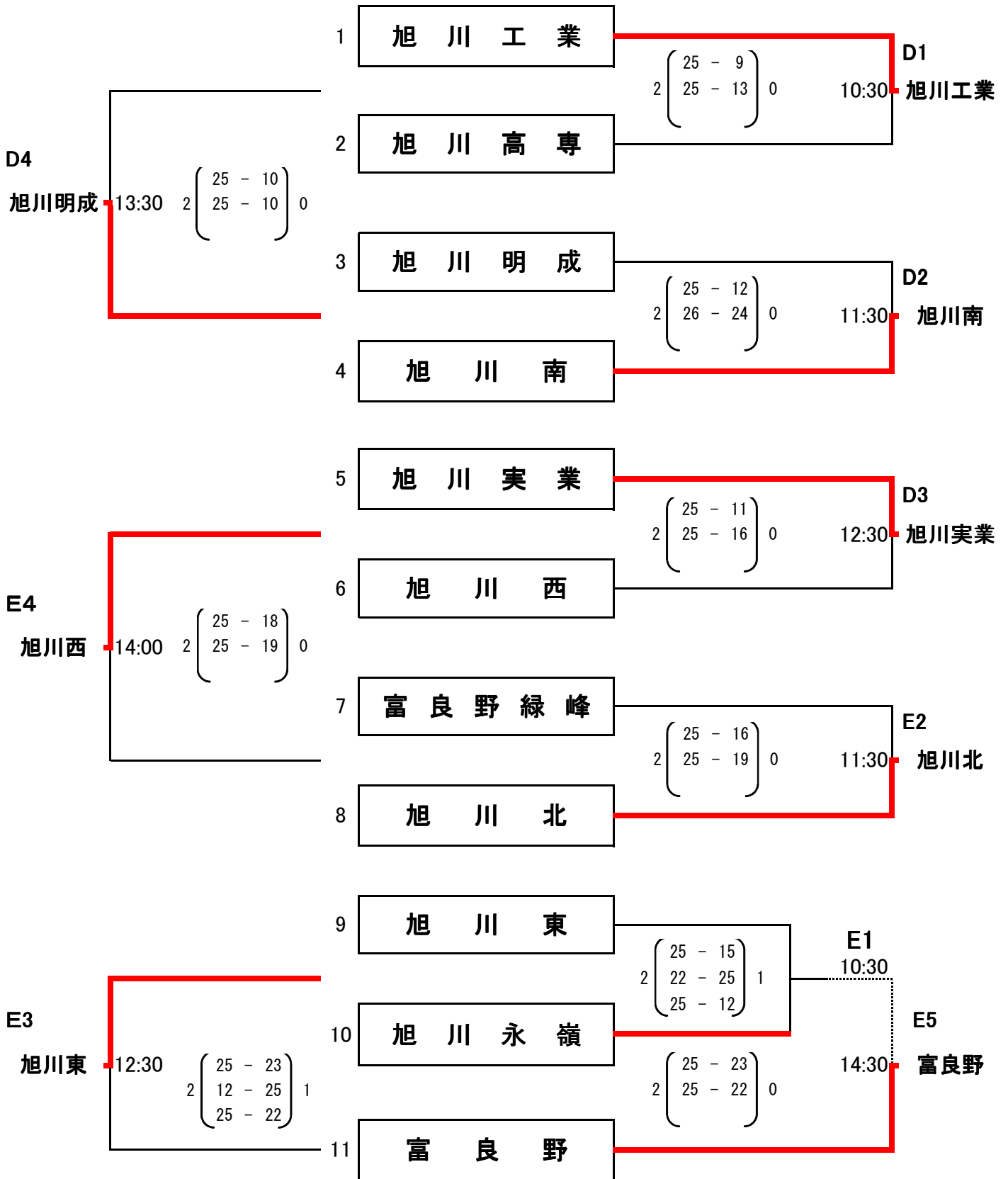


# 男子 予選グループ戦試合結果

5月23日(水) 北海道旭川東高等学校体育館 (D・Eコート)



DE ミカサ

※3チームのグループ戦の2戦目は1戦目の敗者チームが出場。2敗のチームが出れば3戦目は行わない。

# 女子 予選グループ戦試合結果

5月23日(水)

A3 旭川南	12:30	2	$\begin{pmatrix} 25 & - & 22 \\ 25 & - & 23 \end{pmatrix} 0$	1	旭川実業	$2 \begin{pmatrix} 25 & - & 12 \\ 25 & - & 6 \end{pmatrix} 0$	10:00	A1	旭川実業		
				2	旭川南		$2 \begin{pmatrix} 25 & - & 14 \\ 25 & - & 18 \end{pmatrix} 0$	11:00	A2	旭川東	
				3	旭川藤女子			$2 \begin{pmatrix} 25 & - & 11 \\ 25 & - & 12 \end{pmatrix} 0$	10:00	B1	旭川商業
				4	旭川東				$2 \begin{pmatrix} 25 & - & 13 \\ 25 & - & 15 \end{pmatrix} 0$	11:00	B2
B4 羽幌	13:00	2	$\begin{pmatrix} 27 & - & 25 \\ 25 & - & 23 \end{pmatrix} 0$	5	旭川商業	$2 \begin{pmatrix} 25 & - & 15 \\ 25 & - & 16 \end{pmatrix} 0$	12:00	B3		旭川龍谷	
				6	旭川永嶺		$2 \begin{pmatrix} 25 & - & 4 \\ 25 & - & 9 \end{pmatrix} 0$	12:00		C3	旭川大学
				7	羽幌	$2 \begin{pmatrix} 25 & - & 5 \\ 25 & - & 11 \end{pmatrix} 0$		11:00		C2	富良野
				8	旭川北			$2 \begin{pmatrix} 21 & - & 25 \\ 25 & - & 15 \\ 25 & - & 23 \end{pmatrix} 1$	10:00	C1	旭川西
A4 旭川明成	13:30	2	$\begin{pmatrix} 25 & - & 5 \\ 25 & - & 14 \end{pmatrix} 0$	9	旭川龍谷				$2 \begin{pmatrix} 25 & - & 5 \\ 25 & - & 11 \end{pmatrix} 0$	11:00	C2
				10	旭川明成	$2 \begin{pmatrix} 25 & - & 4 \\ 25 & - & 6 \end{pmatrix} 0$	13:00			C4	留萌
				11	富良野緑峰		$2 \begin{pmatrix} 25 & - & 4 \\ 25 & - & 9 \end{pmatrix} 0$		12:00	C3	旭川大学
				12	旭川大学			$2 \begin{pmatrix} 25 & - & 5 \\ 25 & - & 11 \end{pmatrix} 0$	11:00	C2	富良野
13	富良野	$2 \begin{pmatrix} 21 & - & 25 \\ 25 & - & 15 \\ 25 & - & 23 \end{pmatrix} 1$	10:00	C1	旭川西						
C4 留萌	13:00		2	$\begin{pmatrix} 25 & - & 4 \\ 25 & - & 6 \end{pmatrix} 0$	14	旭川農業	$2 \begin{pmatrix} 25 & - & 5 \\ 25 & - & 11 \end{pmatrix} 0$	11:00	C2	富良野	
					15	留萌		$2 \begin{pmatrix} 21 & - & 25 \\ 25 & - & 15 \\ 25 & - & 23 \end{pmatrix} 1$	10:00	C1	旭川西
					16	旭川西	$2 \begin{pmatrix} 25 & - & 4 \\ 25 & - & 9 \end{pmatrix} 0$		12:00	C3	旭川大学
		17			旭川西	$2 \begin{pmatrix} 25 & - & 5 \\ 25 & - & 11 \end{pmatrix} 0$			11:00	C2	富良野

A・B・C モルテン